

## VIDEO

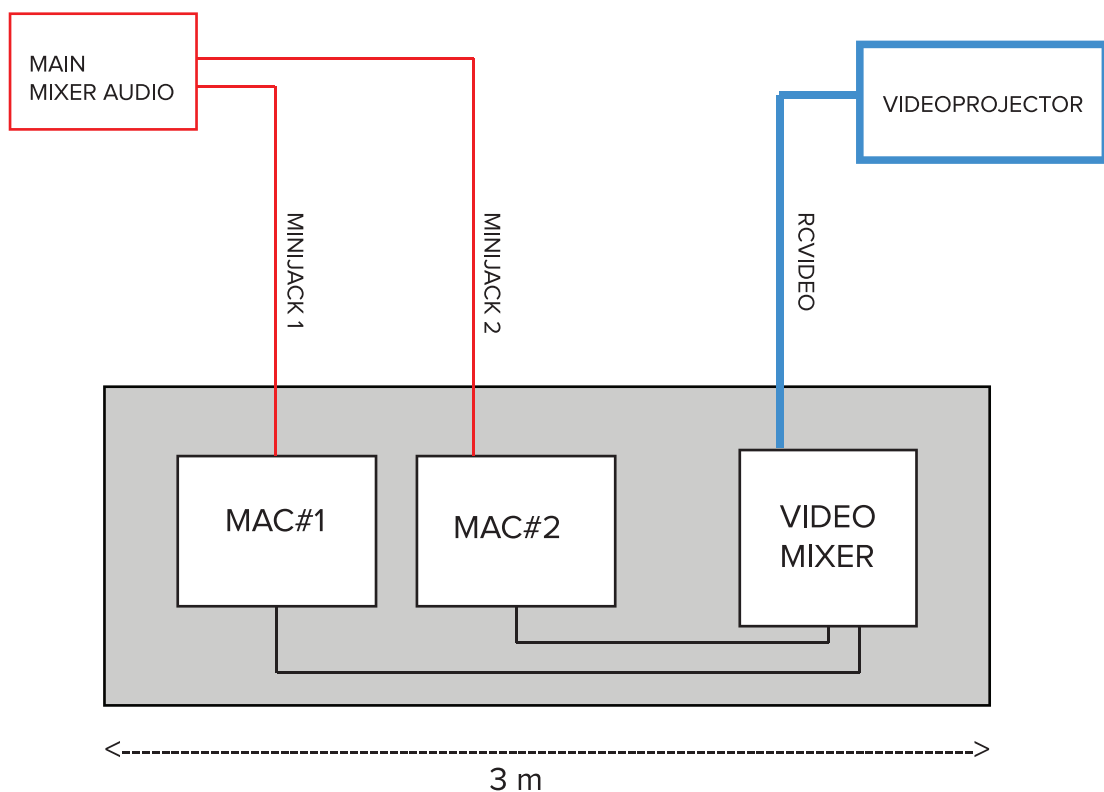
- \* Proiettore almeno 4000 ansilumen
- \* cavo **rcvideo** ( in alternativa svideo ) dal proiettore allo stage  
( non sono accettate altre soluzioni video out )
- \* **schermo** di almeno **4 x 3 metri**  
( in alternativa è sufficiente una parete  
completamente bianca delle medesime dimensioni )

## AUDIO

- \* **2 minijack in uscita dal mixer principale fino allo stage** ( vedi schema allegato )  
( non sarà possibile la performance con altre soluzioni audio in )
- \* 1 o 2 monitor sullo stage

## GENERALE

- \* tavolo sullo stage lungo almeno 3 metri
- \* prese elettriche sullo stage con almeno 10 ingressi liberi,  
sia di tipo “tedesche (schuko) ” che “normali”



## VIDEO

- \* Video Projector not less than 4000 ansilumen ( indoor )
- \* **rcvideo cable** ( or svideo ) from stage to projector  
( other video cable/signal will **not** be accepted )
- \* **4 x 3 meters** screen for projection  
( at least same size white wall will be accepted )

## AUDIO

- \* **2 minijack out from mixer master out to stage** ( see inlay attachment )  
( there will be no performance with other audio setups )
- \* 1 or 2 monitor on stage from master out

## GENERAL

- \* 3 metres long table ON STAGE
- \* at least 10 power inputs on stage, both schuko or normal

